

**Best**  
**2020/46**

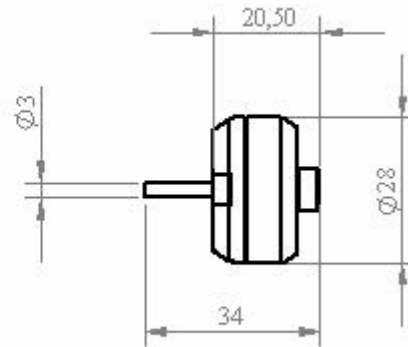
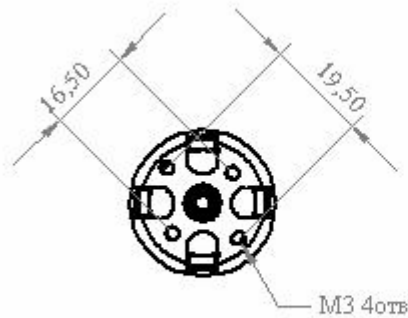
[www.bestmodelmotors.com](http://www.bestmodelmotors.com)

8(057)3354053

8(050)3020140

Александр Коба

[alex@ums.kharkov.ua](mailto:alex@ums.kharkov.ua)

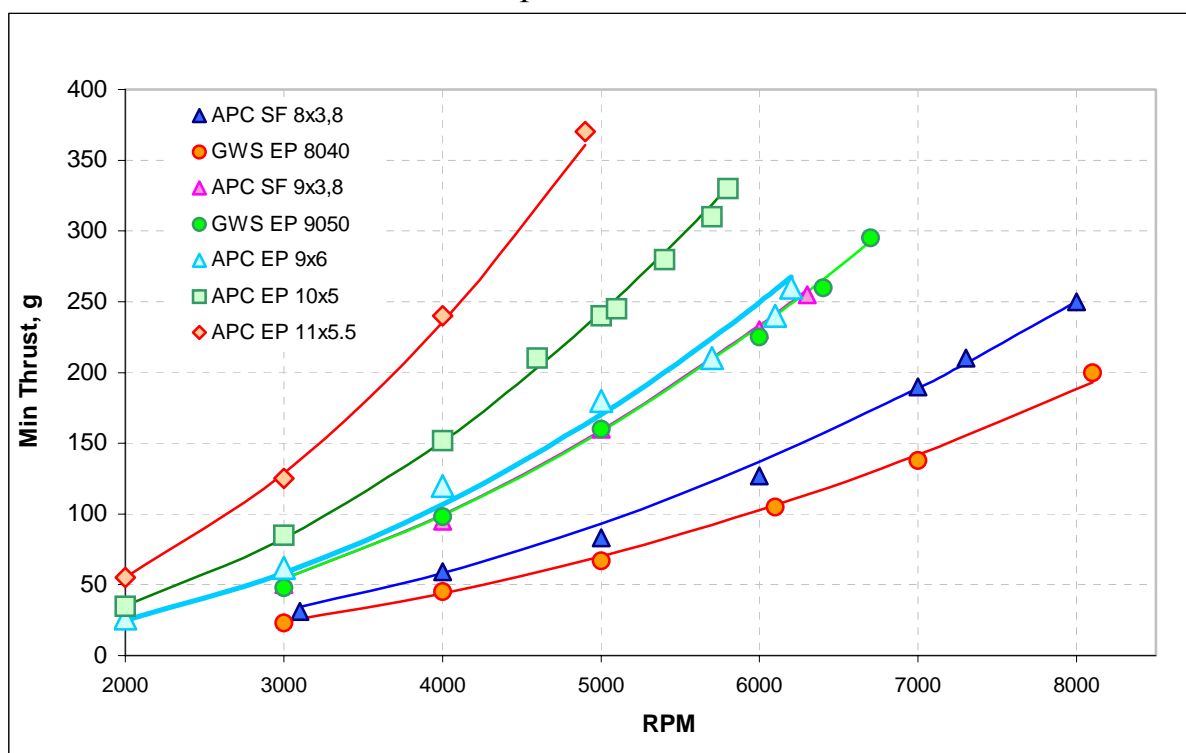


$I_0=0.52 \text{ A}, U_0=11.44\text{V}$

Мотор		2020/46	2020/46	2020/46	2020/46	2020/46	2020/46
Регулятор		Phoenix 25	Phoenix 25	Phoenix 25	Phoenix 25	Phoenix 25	Phoenix 25
Аккумулятор		LiPo 3s 11,1V	LiPo 3s 11,1V	LiPo 3s 11,1V	LiPo 3s 11,1V	LiPo 3s 11,1V	LiPo 3s 11,1V
Пропеллер	Производитель	APC SF	APC SF	GWS EP	GWS EP	APC EP	APC EP
	Диаметр (")	8	9	8	9	9	10
	Шаг (")	3.8	3.8	4	5	6	5
Ток (А)		5,33	6,32	4,45	6,20	7.06	7.43
Напряжение (В)		10,31	10,07	10,50	10,11	10.23	10.15
Мощность (Вт)							
Обороты (об/мин)		7400	6400	8000	6700	6000	5700

Мотор	2020/46	2020/46	2020/46	2020/46	2020/46	2020/46	
Регулятор	Phoenix 25	Phoenix 25	Phoenix 25	Phoenix 25	Phoenix 25	Phoenix 25	
Аккумулятор	LiPo E-Tec 1200 2s 7,4V	LiPo E-Tec 1200 2s 7,4V	LiPo E-Tec 1200 2s 7,4V	LiPo E-Tec 1200 2s 7,4V	LiPo E-Tec 1200 2s 7,4V	LiPo E-Tec 1200 2s 7,4V	
Пропеллер	Производитель	APC SF	APC SF	GWS EP	GWS EP	APC EP	APC EP
	Диаметр ( " )	8	9	8	9	9	10
	Шаг ( " )	3.8	3.8	4	5	6	5
Ток (А)	3.20	3.98	2.75	3.90	4.50	4.70	
Напряжение (В)	7.43	7.28	7.52	7.25	7.12	7.07	
Мощность (Вт)							
Обороты (об/мин)	5800	5100	6200	5200	4600	4600	

Кривые винтов:



- Диаметр вала – 3 мм
- Вес – 26 гр
- Рекомендуемый винт – 8x4, 9x5, 10x4
- Напряжение питания - 2s-3s LiPo (7-11V)
- Максимальный долговременный ток – 6А при 20 °С