

**Best**  
**2010/30**

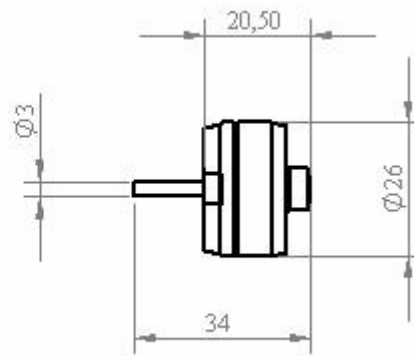
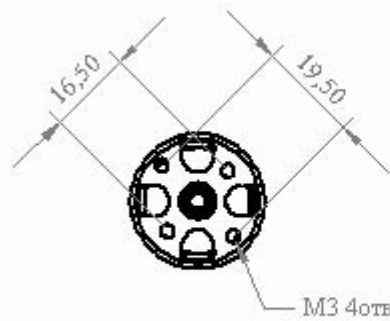
[www.bestmodelmotors.com](http://www.bestmodelmotors.com)

8(057)3354053

8(050)3020140

Александр Коба

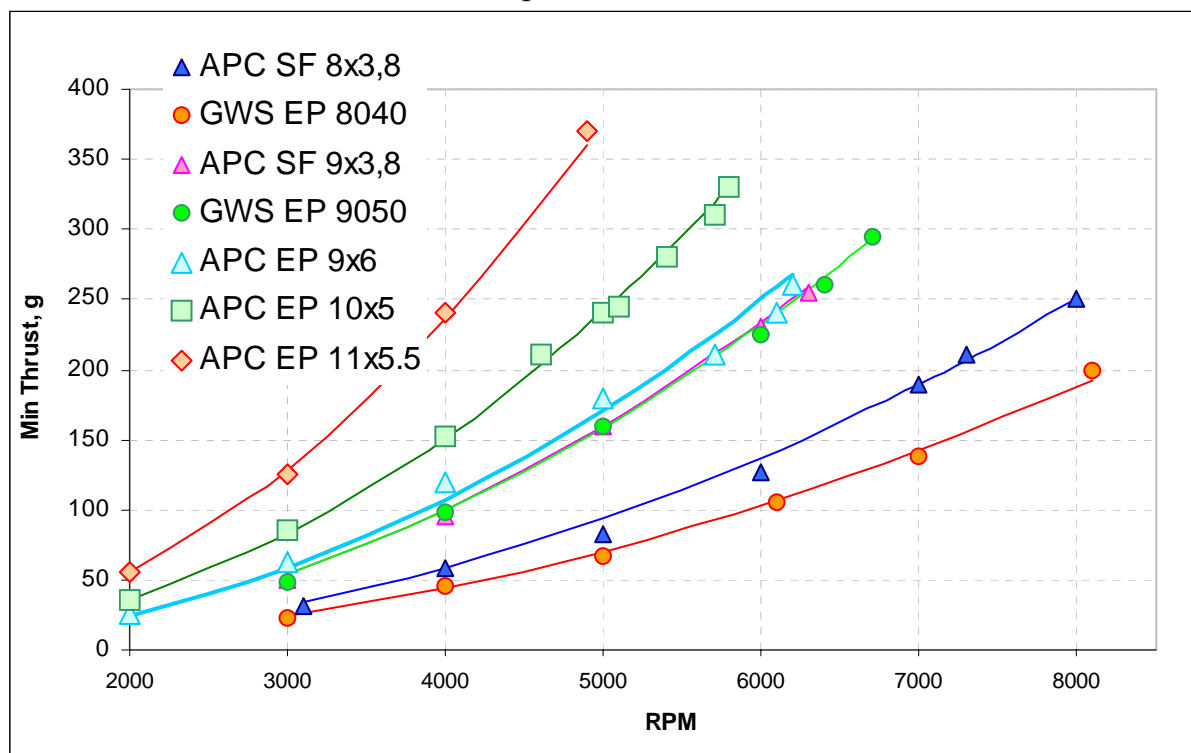
[alex@ums.kharkov.ua](mailto:alex@ums.kharkov.ua)



Мотор		2010/30	2010/30	2010/30	2010/30	2010/30
Регулятор		Phoenix 25	Phoenix 25	Phoenix 25	Phoenix 25	Phoenix 25
Аккумулятор		LiPo E-Tec 1200 2s 7,4V	LiPo E-Tec 1200 2s 7,4V	LiPo E-Tec 1200 2s 7,4V	LiPo E-Tec 1200 2s 7,4V	LiPo E-Tec 1200 2s 7,4V
Пропеллер	Производитель	-	GWS EP	APC SF	GWS EP	APC SF
	Диаметр ( " )	-	8	8	9	9
	Шаг ( " )	-	4	3.8	5	3.8
Ток (А)		0.35	2.08	2.37	2.92	2.91
Напряжение (В)		8.06	7.48	7.42	7.26	7.31
Мощность (Вт)						
Обороты (об/мин)			5500	5100	4600	4500

<b>Мотор</b>		2010/30	2010/30	2010/30	2010/30	2010/30	2010/30
<b>Регулятор</b>		Phoenix 25	Phoenix 25	Phoenix 25	Phoenix 25	Phoenix 25	Phoenix 25
<b>Аккумулятор</b>		LiPo 3s 11,1V	LiPo 3s 11,1V	LiPo 3s 11,1V	LiPo 3s 11,1V	LiPo 3s 11,1V	LiPo 3s 11,1V
<b>Пропеллер</b>	Производитель	GWS EP	APC SF	GWS EP	APC SF	APC EP	APC EP
	Диаметр (")	8	8	9	9	9	10
	Шаг (")	4	3.8	5	3.8	6	5
<b>Ток (А)</b>		3.65	4.2	5.01	5.0	5.5	5.5
<b>Напряжение (В)</b>		11.25	11.04	10.86	10.84	10.7	10.63
<b>Мощность (Вт)</b>							
<b>Обороты (об/мин)</b>		7400	6700	5850	5800	5100	4900

Кривые винтов:



- Диаметр вала – 3 мм
- Вес – 22 гр
- Рекомендуемый винт – 9x3.8 , 9x5, 10x4
- Напряжение питания - 2s-3s LiPo (7-11V)
- Максимальный долговременный ток – 5А при 20 °С