

**Best**

**2010/24**

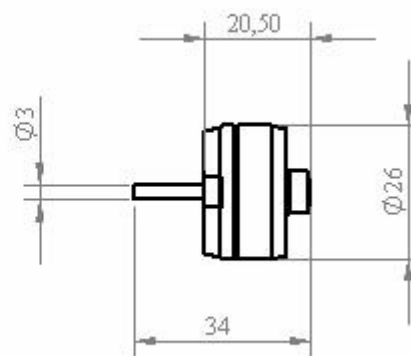
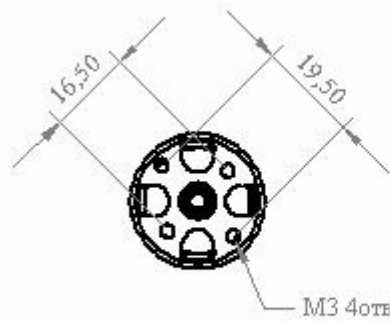
[www.bestmodelmotors.com](http://www.bestmodelmotors.com)

8(057)3354053

8(050)3020140

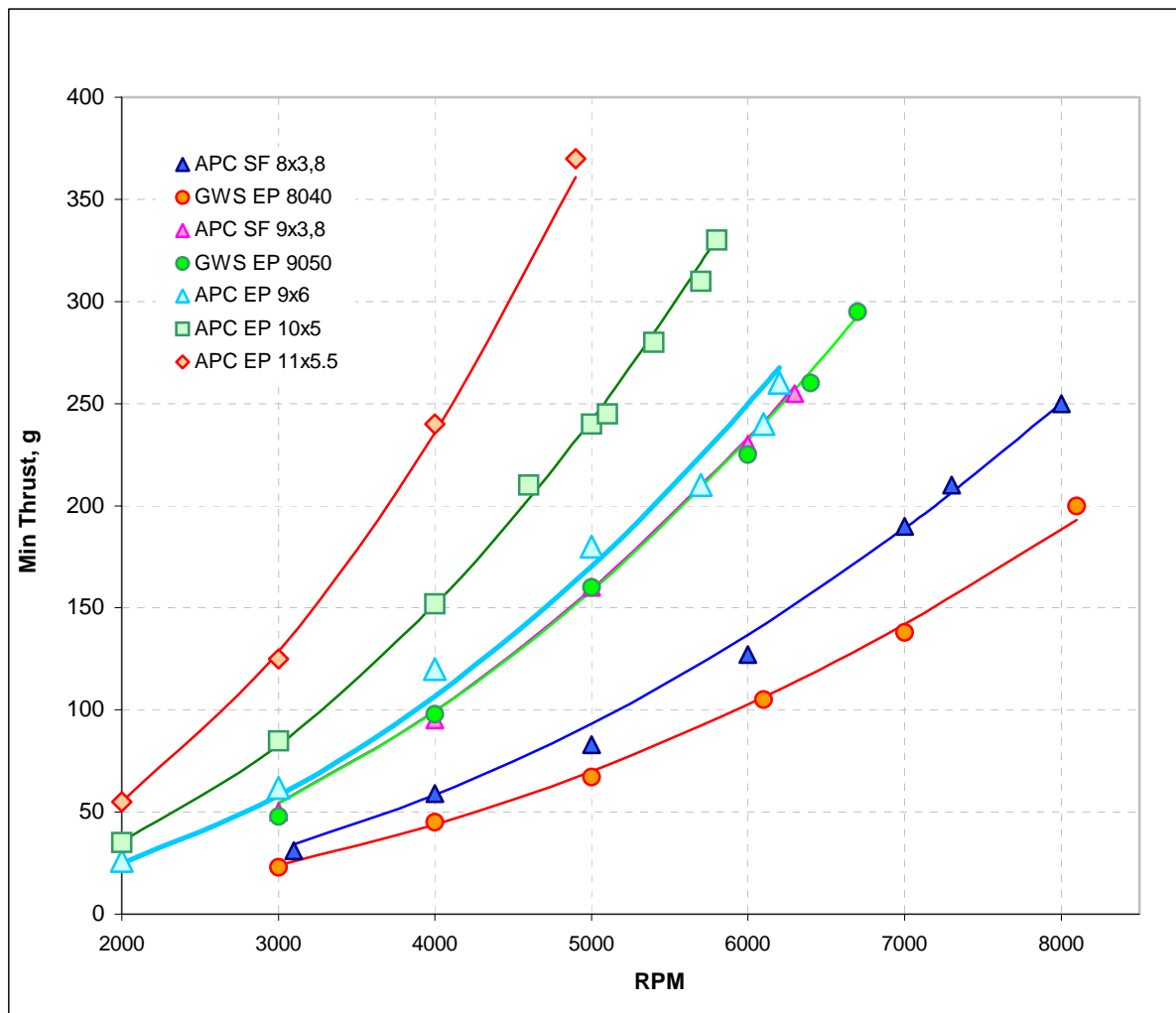
Александр Коба

[alex@ums.kharkov.ua](mailto:alex@ums.kharkov.ua)



Prop	Dia [in]	Pitch [in]	U [V]	I [A]	Power in [W]	N [RPM]	T [g]	Power out [W]	Efficiency
no prop			9,37	0,45					
MAS GF	7	4	8,45	3,30	27,89	8000	100	14,41	52%
MAS GF	7	5	8,35	3,79	31,65	7600	95	12,64	40%
MAS GF	8	4	8,25	4,42	36,47	7200	150	22,82	63%
MAS GF	8	5	8,15	4,90	39,94	6800	160	24,03	60%
MAS GF	8	6	8,08	5,45	44,04	6300	145	19,65	45%
MAS Scim	8	6	8,04	5,65	45,43	6200	155	20,29	45%
APC SF	8	3,8	8,33	5,35	44,57	6700	190	27,45	62%
	8	3,8	8,01	4,95	39,65	6300	160	22,82	58%
APC SF	9	3,8	7,99	6,20	49,54	5700	230	30,76	62%
	9	3,8	8,50	6,90	58,65	5750	250	31,58	54%
GWS EP	8	4	8,35	4,40	36,74	7250	170	24,29	66%
GWS EP	9	5	8,30	6,50	53,95	6000	230	32,10	60%
Zinger	8	6	8,80	6,50	57,20	5600	135	16,10	28%

## Кривые винтов:



- Диаметр вала – 3мм
- Вес – 24 гр
- Рекомендуемый винт – 8x4, 9x3.8, 9x5
- Напряжение питания - 2s LiPo (7V)
- Максимальный долговременный ток – 6А при 20 °С