

Best
2010/18

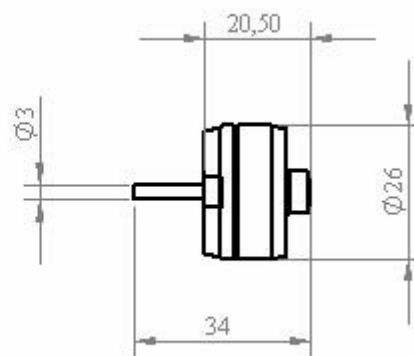
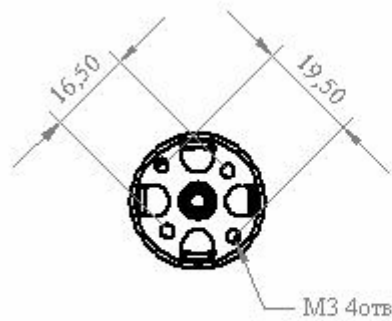
www.bestmodelmotors.com

8(057)3354053

8(050)3020140

Александр Коба

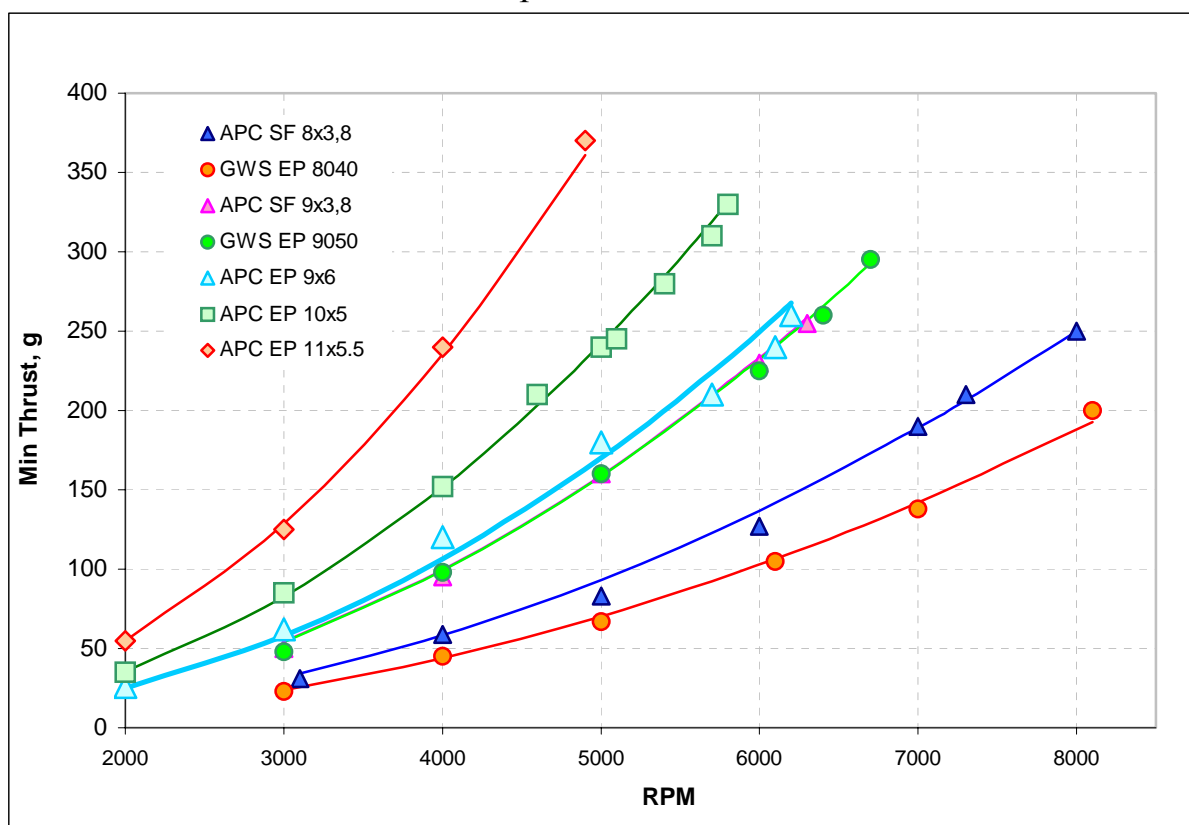
alex@ums.kharkov.ua



Мотор		2010/18	2010/18	2010/18	2010/18
Регулятор		Phoenix 25	Phoenix 25	Phoenix 25	Phoenix 25
Аккумулятор		6x1500 NiCd	6x1500 NiCd	7x500 NiCd	7x500 NiCd
Пропеллер	Производитель	на	APC SF	APC SF	GWS EP
	Диаметр (")	холостом	8	8	8
	Шаг (")	ходу	3,8	3,8	4
Ток (А)		0,53	7,3	8,8	6,9
Напряжение (В)		8,28	7,34	8,0	7,8
Мощность (Вт)		4	53,58	70,40	53,82
Обороты (об/мин)		-	6700	7000	7900
Тяга (г)		-	200	220	190

Мотор		2010/18	2010/18	2010/18	2010/18
Регулятор		Phoenix 25	Phoenix 25	Phoenix 25	Phoenix 25
Аккумулятор		6x1500 NiCd	6x1500 NiCd	7x500 NiCd	7x500 NiCd
Пропеллер	Производитель	GWS EP	APC SF	APC SF	APC SF
	Диаметр (“)	8	9	9	9
	Шаг (“)	4	3,8	3,8	3,8
Ток (А)		6,5	8,5	8,8	8,6
Напряжение (В)		7,48	7,0	7,8	7,6
Мощность (Вт)		48,62	59,50	68,64	65,36
Обороты (об/мин)		7500	5700	5700	5800
Тяга (г)		180	230	250	260

Кривые винтов:



- Диаметр вала – 3мм
- Вес – 23 гр
- Рекомендуемый винт – 8x4
- Напряжение питания - 2s LiPo (7V)
- Максимальный долговременный ток – 7А при 20 °С